

多媒体2.4G无线有源音箱 HT-S28系列

www.htjy.com

使用说明书



中国航天广电——音视频技术方案专家

南昌航天广信科技有限责任公司
服务热线：400-685-9998
企业邮箱：htjy@htjy.com
官方网站：<http://www.htjy.com>

操作广播系统前，请仔细阅读本说明书
请将说明书妥善保管，以备将来阅读参考

航天多媒体2.4G无线有源音箱

规格型号: HT-S28E

功能特点:

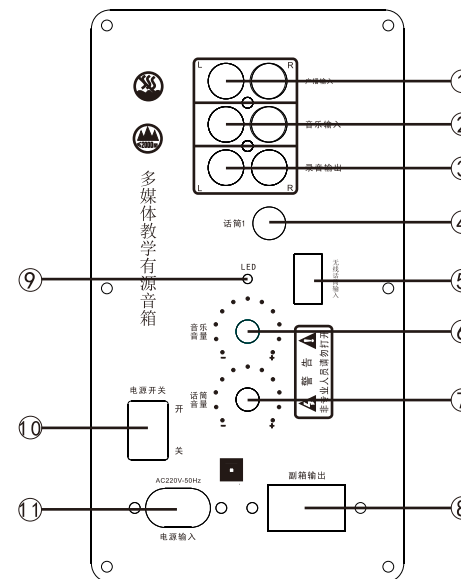
- ※ 2.0声道有源音箱, 内置功率放大器
- ※ 5寸进口全频低音喇叭、3寸进口高音喇叭
- ※ 备有HCT环保麦克风插口、1000套同时使用不串频、近距离对频、抗干扰性强、安装调试简单、声音清晰、性能稳定
- ※ 麦克风音量、音乐音量独立调节
- ※ 外置接插式电源线方便升级安装
- ※ 1组莲花音频输入、1组莲花录音输出
- ※ 1组有线广播应急切换输入、5秒钟后自动恢复教室扩声
- ※ 1路6.5毫米话筒输入插口、DC6V供电与外置电源话筒连接不用电池
- ※ 外置USB2.4G无线话筒和无线蓝牙输入扩展功能
- ※ 适用于各类多媒体教室、电教室、普通教室
- ※ 铁网烤漆防护罩、配原厂支架、壁挂式安装
- ※ 使用频率: 2400-2485MHz
- ※ 输出功率: 2×60W
- ※ 灵敏度: 90dB±2dB
- ※ 频率响应: 20Hz-20KHz
- ※ 信噪比: ≥85dB±2dB
- ※ 电源: 交流220V±10%/50Hz
- ※ 净尺寸: 190*150*290 mm
- ※ 净重: 5.5 Kg

面板图:



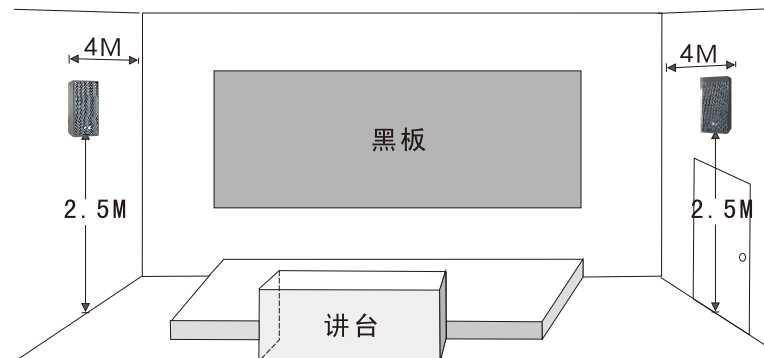
后面板功能说明:

1. 广播信号输入
2. 音乐信号输入
3. 录音信号输出
4. 有线话筒信号输入
5. 外接无线话筒插口
6. 音乐音量旋钮
7. 话筒音量旋钮
8. 副箱功率输出
9. 电源开关指示灯
10. 电源开关
11. AC220V50Hz电源输入



安装布置示意图:

用于教室或会议厅扩声的布置图, 可作参考



如图所示, 音箱安装在教室两边, 音箱面朝学生方向, 音箱底部距离地面2.5米左右, 两边音箱离黑板墙4米左右, 另电脑至音箱的音频线要用粗芯、屏蔽好的线, (单线测量)总长阻值应不大于2Ω为好。也可根据教室实际情况选择安装。

航天多媒体2.4G无线IP网络有源音箱

规格型号: HT-S28F

功能特点:

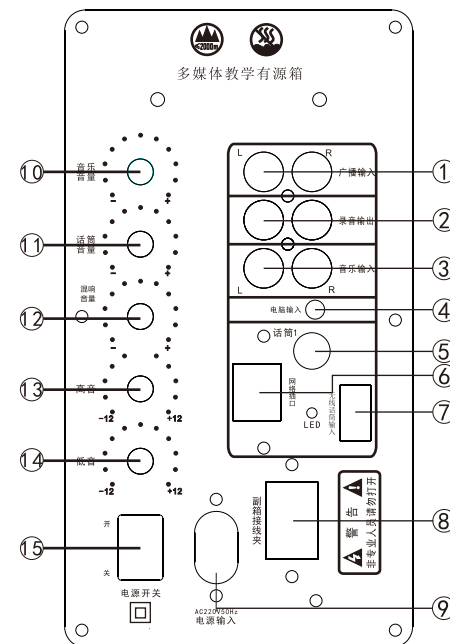
- ※ 2.0声道有源音箱, 内置功率放大器
- ※ 6.5寸进口全频低音喇叭、3寸进口高音喇叭
- ※ 备有HCT环保麦克风插口、1000套同时使用不串频、近距离对频、对频成功有语音提示, 抗干扰性强、安装调试简单、声音清晰、性能稳定无须专人管理
- ※ 适用于60-150平米左右多媒体教室、电教室、普通教室
- ※ 二路有线广播应急切换输入、5秒钟后自动恢复教室扩声, 视客户要求可增加IP网络广播功能
- ※ 外置USB2.4G无线话筒和无线蓝牙接收输入扩展功能
- ※ 1路6.5毫米话筒输入插口、DC6V供电与外置电源话筒连接不用电池
- ※ 一组莲花接口音频输入、一组莲花录音输出、1个3.5毫米电脑音频输入接口
- ※ 内外铝材散热器, 散热快性能更稳定连续工作时间长
- ※ 独立高低音、麦克风音量、线路音量、混响延时调节
- ※ 无音频信号输入自动降噪静音功能
- ※ 外置接插式电源线方便升级安装
- ※ 铁网烤漆防护罩、配原厂支架、壁挂式安装
- ※ 音调控制: 高音10KHz±12dB/低音100Hz±12dB
- ※ 输出功率: 2×50W-80W
- ※ 灵敏度: 90dB
- ※ 数字采样: 16-24Bit/32-48kHz
- ※ 信噪比: ≥90dB
- ※ 频率响应: 20Hz-18KHz
- ※ 使用频率: 2402-2485MHz
- ※ 电源: 交流220V±10%/50Hz
- ※ 净尺寸: 210*180*370 mm
- ※ 净重: 7.5 Kg

面板图:



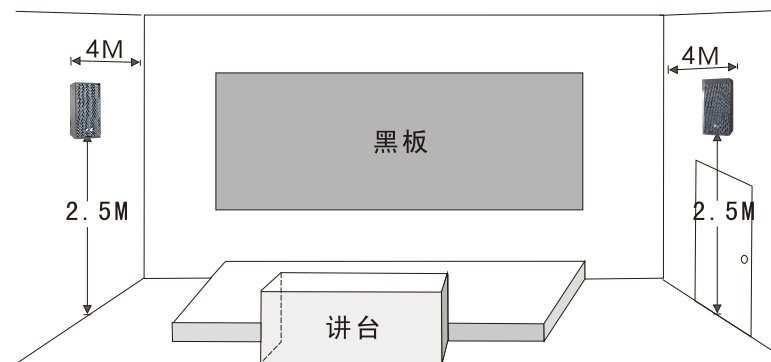
后面板功能说明:

1. 广播信号输入
2. 音乐信号输入
3. 录音信号输出
4. 电脑音频信号输入
5. 有线话筒输入
6. APP网络插口
7. 外接无线话筒插口
8. 副箱功率输出
9. AC220V50Hz电源输入
10. 音乐音量旋钮
11. 话筒音量旋钮
12. 混响音量旋钮
13. 高音音量旋钮
14. 低音音量
15. 电源开关



安装布置示意图:

用于教室或会议厅扩声的布置图, 可作参考



如图所示, 音箱安装在教室两边, 音箱面朝学生方向, 音箱底部距离地面2.5米左右, 两边音箱离黑板墙4米左右, 另电脑至音箱的音频线要用粗芯、屏蔽好的线, (单线测量)总长阻值应不大于2Ω为好。也可根据教室实际情况选择安装。

航天2. 4G数字无线话筒 发射与接收器 (配合HT-S28E/S28F使用)

规格型号: HT-128(发射器)、HT-138(接收器)

功能特点:

- ※ 2. 4G抗干扰射频技术、同一个无线麦克风、能在不同的教室接收机上使用、1000套同时使用不串频、近距离开机自动对频对频成功有语音提示,无须专人管理
- ※ 1. 8寸LCD液晶显示屏, 显示充电中、低电量、发射机与接收机信号锁定、音量大小、PPT无线翻页功能和ACG
- ※ 功能按键采用金属密封式轻触开关、手感好巨有防水、防潮、防尘的功能,性能稳定持久耐用
- ※ 音量大小调节数字液晶显示、U型背夹设计方便使用
- ※ 内/外置麦克风切换功能、手持、领夹咪、头戴咪多种使用方式
- ※ 一键静音功能方便老师与他人沟通
- ※ 无音频信号输入自动降噪静音功能
- ※ 远距离电子激光教鞭、根据用户要求可增加PPT翻页功能
- ※ 锂电池供电环保节能、连续工作12个小时、待机时间60天
- ※ 传输范围: 视环境变化约20M
- ※ 信噪比: $\geq 83\text{dB}$
- ※ 工作频率: 2400-2485MHz
- ※ 接收灵敏度: $85\text{dB} \pm 2\text{dB}$
- ※ 调制方式: QPSK

发射与接收器面板图:



航天多媒体蓝牙有源音箱

规格型号: HT-S28A/S28B/S28C/S28D

功能特点:

- ※ 具备噪声及回音消除功能
- ※ 接收机具备外接天线的功能接口
- ※ 独有采用数字化宽频动态限幅+分量移频技术, 以起到防啸叫的目的
- ※ 接收频率: 2402-2482MHz (81信道)
- ※ 调制方法: GFSK
- ※ 配对方式: 自动扫描、配对、锁定, 具备近距离优先连接机制
- ※ 输出功率: $2 \times 20\text{W}$ (输出功率可定制: 20W/30W/50W)
- ※ 频率响应: 40 Hz ~ 18 KHz
- ※ 灵敏度: $92 \pm 3\text{ dB}$
- ※ 音量: 立体声和麦克风独立音量旋钮
- ※ 定压备份: 可与定压广播共享音箱(100V定压功率信号输入)
- ※ 发射器使用范围 (3-12米)
- ※ 备注: S28A (标准多媒体音箱)
S28B (带定压/定阻多媒体音箱)
S28C (带蓝牙多媒体音箱)
S28D (带定压/定阻/蓝牙多媒体音箱)
- ※ 各型号外观和功率存在差异, 功能面板基本一致

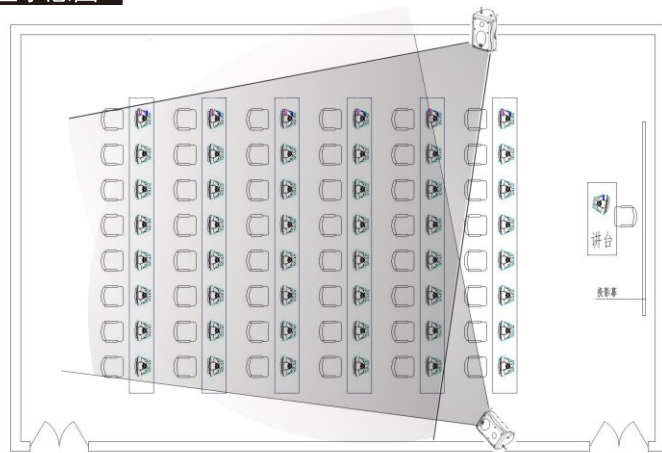
面板图:



接收音箱具备以下功能:

- 外接天线、
- 总音量调节键、
- 混响调节键、
- 高低音调节键、
- 辅助输入音量键、
- 辅助输入孔 (莲花母口)、
- 6. 5有线话筒输入、
- 电源开关键、
- 电源连接插口、
- 电源过载保险管、
- 副箱连接端口、
- 内置高低音喇叭、
- 分频电路板等。

安装布置示意图：



1、主音箱可携带1只附属音箱（副音箱），主音箱后端连接柱黑色为“-”极，红色为“+”极，主音箱与副音箱连接正负极对应相连。

2、建议音箱采用壁挂方式安装教室两侧，音箱位于第一、二排课桌椅旁边前后位置，喇叭面板朝教室后方反侧对角方向，有效的限制声反馈现象产生（啸叫现象），进一步提升扩声声压级。

注：声场环境条件与有效的安装方法，决定音响最终扩声效果的好坏。

操作流程：

1、将发射器充好电，连接好接收音箱电源；打开接收音箱电源开关，使其处于接收待机状态（音箱面板灯亮起）；

2、在距离接收音箱0~6米以内打开发射器电源开关至“NO”位置，电源指示灯闪动查找可配对接收音箱，当指示灯转为常亮时，听到“嘟、嘟”两声提示音，证明发射器与接收音箱对码连接成功；

3、此时系统进入工作状态，连接指示灯由快闪变慢闪；将电源关闭到“OFF”位置，发出“嘟”声，证明关闭电源，发射器关闭；

4、开启时每次话筒音量为发射器可调音量的一半，授课过程中可以按音量“+、-”键增减麦克风音量，每成功按一次，都会听到“嘟”一声；当增减音量达到峰值时，系统会连续两次“嘟”声以示提醒；

5、将头戴麦克风或领夹麦克风接入MIC接孔（3.5），即可使用发射器插上您选择的麦克风，即可授话扩声；

6、如需再增大音量，请调节主音箱功能板音量调钮、音乐音量调钮；顺时针为增大系统音量，反之逆时针降低音量；

7、如需授课时增加混响，请调节混响调钮，顺时针加重，反之减轻；（注：建议授课时增加一点混响，会加强听者记忆能力）

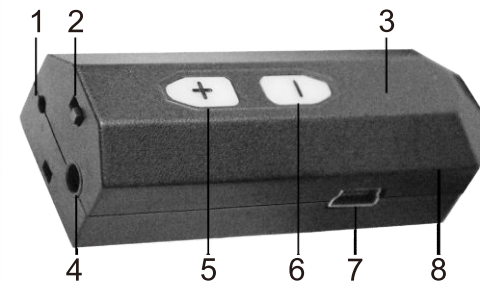
8、该发射器内置充电电池，可直接充电；内置天线，开机自动与接收音箱链接。

航天多媒体蓝牙有源音箱 发射器 （配合HT-S28A/S28B/S28C/S28D使用）

功能特点：

- ※ 采用数字无线传输技术，避免同频干扰，提高无线话筒的实用性
- ※ 音频发射器可以和任意一个接收器连接使用
- ※ 无线连接采用短距离连接方式（0~6米以内）
- ※ 发射器小巧、重量轻，方便携带和管理，适合于一师一味，实现班班通教学
- ※ 发射器功耗低，充满电后工作时间可达4小时以上
- ※ 发射器电磁辐射较小，属于绿色环保设备

发射器面板图及功能介绍：



- | | | |
|--|--------|--------|
| 1、指示灯 | 2、电源开关 | 3、内置电池 |
| 4、3.5mm麦克风孔 | 5、增加音量 | 6、降低音量 |
| 7、USB充电口(充电时红灯亮启，充满电后红灯熄灭，电压不足时红灯闪烁提示充电) | | |
| 8、内置发射天线 | | |

注意事项：

- ※ 发射器使用时可手持或颈挂方式使用，挂绳可调节佩戴高度，使用完毕后请关闭电源开关，以节约电池电量
- ※ 充电时可用随机附带充电器充电，也可用计算机的USB接口充电，用USB接口充电会略长些
- ※ 工作状态下，麦克风切勿近距离靠近接收音箱，以免产生严重的声反馈
- ※ 勿放热源附近
- ※ 勿沾水
- ※ 遵守爆炸危险区域的规定及指示
- ※ 充电时禁止用湿手触摸电源插头或发射器
- ※ 用户请勿私自拆装、修理，否则视为弃权售后保障